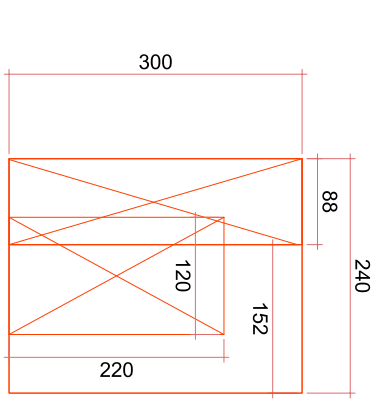
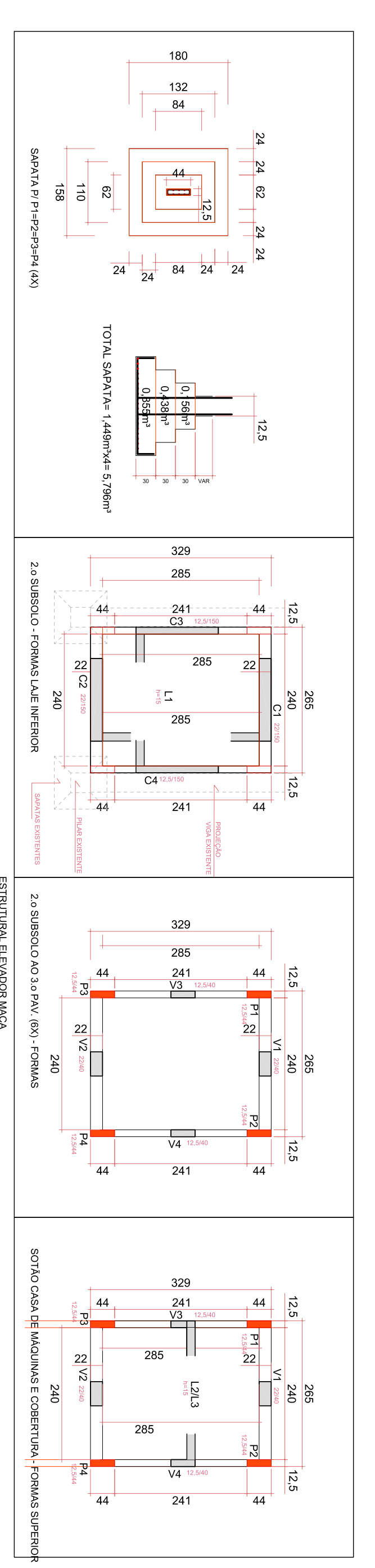


DESENVOLVIDOR: ALBERTO PEREIRA SILVA JUNIOR
 ARQUITETO: ALBERTO PEREIRA SILVA JUNIOR
 ATUALIZADO: 2017
 AUTORIA DAS FOLHAS: PROPOSTA DE PROJETO ARQUITETÔNICO DE INTERVENÇÃO
 Nº 100/2017 - 1ª FASE - PROJETO ARQUITETÔNICO DE INTERVENÇÃO
 Nº 100/2017 - 2ª FASE - PROJETO ARQUITETÔNICO DE INTERVENÇÃO
 Nº 100/2017 - 3ª FASE - PROJETO ARQUITETÔNICO DE INTERVENÇÃO
 Nº 100/2017 - 4ª FASE - PROJETO ARQUITETÔNICO DE INTERVENÇÃO



CORTE TRANSVERSAL
ESC 1:125



TÉRREO (SALA DE PROPOSTA DE PROJETO) - 4,5 metros
 2º ANDAR (SALA DE PROPOSTA DE PROJETO) - 4,5 metros
 3º ANDAR (SALA DE PROPOSTA DE PROJETO) - 4,5 metros
 4º ANDAR (SALA DE PROPOSTA DE PROJETO) - 4,5 metros
 5º ANDAR (SALA DE PROPOSTA DE PROJETO) - 4,5 metros
 6º ANDAR (SALA DE PROPOSTA DE PROJETO) - 4,5 metros
 7º ANDAR (SALA DE PROPOSTA DE PROJETO) - 4,5 metros
 8º ANDAR (SALA DE PROPOSTA DE PROJETO) - 4,5 metros
 9º ANDAR (SALA DE PROPOSTA DE PROJETO) - 4,5 metros
 10º ANDAR (SALA DE PROPOSTA DE PROJETO) - 4,5 metros
 11º ANDAR (SALA DE PROPOSTA DE PROJETO) - 4,5 metros
 12º ANDAR (SALA DE PROPOSTA DE PROJETO) - 4,5 metros
 13º ANDAR (SALA DE PROPOSTA DE PROJETO) - 4,5 metros
 14º ANDAR (SALA DE PROPOSTA DE PROJETO) - 4,5 metros
 15º ANDAR (SALA DE PROPOSTA DE PROJETO) - 4,5 metros
 16º ANDAR (SALA DE PROPOSTA DE PROJETO) - 4,5 metros
 17º ANDAR (SALA DE PROPOSTA DE PROJETO) - 4,5 metros
 18º ANDAR (SALA DE PROPOSTA DE PROJETO) - 4,5 metros
 19º ANDAR (SALA DE PROPOSTA DE PROJETO) - 4,5 metros
 20º ANDAR (SALA DE PROPOSTA DE PROJETO) - 4,5 metros
 21º ANDAR (SALA DE PROPOSTA DE PROJETO) - 4,5 metros
 22º ANDAR (SALA DE PROPOSTA DE PROJETO) - 4,5 metros
 23º ANDAR (SALA DE PROPOSTA DE PROJETO) - 4,5 metros
 24º ANDAR (SALA DE PROPOSTA DE PROJETO) - 4,5 metros
 25º ANDAR (SALA DE PROPOSTA DE PROJETO) - 4,5 metros
 26º ANDAR (SALA DE PROPOSTA DE PROJETO) - 4,5 metros
 27º ANDAR (SALA DE PROPOSTA DE PROJETO) - 4,5 metros
 28º ANDAR (SALA DE PROPOSTA DE PROJETO) - 4,5 metros
 29º ANDAR (SALA DE PROPOSTA DE PROJETO) - 4,5 metros
 30º ANDAR (SALA DE PROPOSTA DE PROJETO) - 4,5 metros
 31º ANDAR (SALA DE PROPOSTA DE PROJETO) - 4,5 metros
 32º ANDAR (SALA DE PROPOSTA DE PROJETO) - 4,5 metros
 33º ANDAR (SALA DE PROPOSTA DE PROJETO) - 4,5 metros
 34º ANDAR (SALA DE PROPOSTA DE PROJETO) - 4,5 metros
 35º ANDAR (SALA DE PROPOSTA DE PROJETO) - 4,5 metros
 36º ANDAR (SALA DE PROPOSTA DE PROJETO) - 4,5 metros
 37º ANDAR (SALA DE PROPOSTA DE PROJETO) - 4,5 metros
 38º ANDAR (SALA DE PROPOSTA DE PROJETO) - 4,5 metros
 39º ANDAR (SALA DE PROPOSTA DE PROJETO) - 4,5 metros
 40º ANDAR (SALA DE PROPOSTA DE PROJETO) - 4,5 metros
 41º ANDAR (SALA DE PROPOSTA DE PROJETO) - 4,5 metros
 42º ANDAR (SALA DE PROPOSTA DE PROJETO) - 4,5 metros
 43º ANDAR (SALA DE PROPOSTA DE PROJETO) - 4,5 metros
 44º ANDAR (SALA DE PROPOSTA DE PROJETO) - 4,5 metros
 45º ANDAR (SALA DE PROPOSTA DE PROJETO) - 4,5 metros
 46º ANDAR (SALA DE PROPOSTA DE PROJETO) - 4,5 metros
 47º ANDAR (SALA DE PROPOSTA DE PROJETO) - 4,5 metros
 48º ANDAR (SALA DE PROPOSTA DE PROJETO) - 4,5 metros
 49º ANDAR (SALA DE PROPOSTA DE PROJETO) - 4,5 metros
 50º ANDAR (SALA DE PROPOSTA DE PROJETO) - 4,5 metros
 51º ANDAR (SALA DE PROPOSTA DE PROJETO) - 4,5 metros
 52º ANDAR (SALA DE PROPOSTA DE PROJETO) - 4,5 metros
 53º ANDAR (SALA DE PROPOSTA DE PROJETO) - 4,5 metros
 54º ANDAR (SALA DE PROPOSTA DE PROJETO) - 4,5 metros
 55º ANDAR (SALA DE PROPOSTA DE PROJETO) - 4,5 metros
 56º ANDAR (SALA DE PROPOSTA DE PROJETO) - 4,5 metros
 57º ANDAR (SALA DE PROPOSTA DE PROJETO) - 4,5 metros
 58º ANDAR (SALA DE PROPOSTA DE PROJETO) - 4,5 metros
 59º ANDAR (SALA DE PROPOSTA DE PROJETO) - 4,5 metros
 60º ANDAR (SALA DE PROPOSTA DE PROJETO) - 4,5 metros
 61º ANDAR (SALA DE PROPOSTA DE PROJETO) - 4,5 metros
 62º ANDAR (SALA DE PROPOSTA DE PROJETO) - 4,5 metros
 63º ANDAR (SALA DE PROPOSTA DE PROJETO) - 4,5 metros
 64º ANDAR (SALA DE PROPOSTA DE PROJETO) - 4,5 metros
 65º ANDAR (SALA DE PROPOSTA DE PROJETO) - 4,5 metros
 66º ANDAR (SALA DE PROPOSTA DE PROJETO) - 4,5 metros
 67º ANDAR (SALA DE PROPOSTA DE PROJETO) - 4,5 metros
 68º ANDAR (SALA DE PROPOSTA DE PROJETO) - 4,5 metros
 69º ANDAR (SALA DE PROPOSTA DE PROJETO) - 4,5 metros
 70º ANDAR (SALA DE PROPOSTA DE PROJETO) - 4,5 metros
 71º ANDAR (SALA DE PROPOSTA DE PROJETO) - 4,5 metros
 72º ANDAR (SALA DE PROPOSTA DE PROJETO) - 4,5 metros
 73º ANDAR (SALA DE PROPOSTA DE PROJETO) - 4,5 metros
 74º ANDAR (SALA DE PROPOSTA DE PROJETO) - 4,5 metros
 75º ANDAR (SALA DE PROPOSTA DE PROJETO) - 4,5 metros
 76º ANDAR (SALA DE PROPOSTA DE PROJETO) - 4,5 metros
 77º ANDAR (SALA DE PROPOSTA DE PROJETO) - 4,5 metros
 78º ANDAR (SALA DE PROPOSTA DE PROJETO) - 4,5 metros
 79º ANDAR (SALA DE PROPOSTA DE PROJETO) - 4,5 metros
 80º ANDAR (SALA DE PROPOSTA DE PROJETO) - 4,5 metros
 81º ANDAR (SALA DE PROPOSTA DE PROJETO) - 4,5 metros
 82º ANDAR (SALA DE PROPOSTA DE PROJETO) - 4,5 metros
 83º ANDAR (SALA DE PROPOSTA DE PROJETO) - 4,5 metros
 84º ANDAR (SALA DE PROPOSTA DE PROJETO) - 4,5 metros
 85º ANDAR (SALA DE PROPOSTA DE PROJETO) - 4,5 metros
 86º ANDAR (SALA DE PROPOSTA DE PROJETO) - 4,5 metros
 87º ANDAR (SALA DE PROPOSTA DE PROJETO) - 4,5 metros
 88º ANDAR (SALA DE PROPOSTA DE PROJETO) - 4,5 metros
 89º ANDAR (SALA DE PROPOSTA DE PROJETO) - 4,5 metros
 90º ANDAR (SALA DE PROPOSTA DE PROJETO) - 4,5 metros
 91º ANDAR (SALA DE PROPOSTA DE PROJETO) - 4,5 metros
 92º ANDAR (SALA DE PROPOSTA DE PROJETO) - 4,5 metros
 93º ANDAR (SALA DE PROPOSTA DE PROJETO) - 4,5 metros
 94º ANDAR (SALA DE PROPOSTA DE PROJETO) - 4,5 metros
 95º ANDAR (SALA DE PROPOSTA DE PROJETO) - 4,5 metros
 96º ANDAR (SALA DE PROPOSTA DE PROJETO) - 4,5 metros
 97º ANDAR (SALA DE PROPOSTA DE PROJETO) - 4,5 metros
 98º ANDAR (SALA DE PROPOSTA DE PROJETO) - 4,5 metros
 99º ANDAR (SALA DE PROPOSTA DE PROJETO) - 4,5 metros
 100º ANDAR (SALA DE PROPOSTA DE PROJETO) - 4,5 metros

PRANCHA:	09
OBRA:	PROJETO ARQUITETURA HOSPITALAR HOSPITAL NOSSA SENHORA DE FÁTIMA
LOCAL:	AV. JÚLIO DE CASTILHOS, Nº 2163 /RS BARRIO CENTRO - CAMIÃO DO SUL /RS
PROPRIETÁRIO:	PO SOLUCIO DAS GAVAS DE CARDADE MANTEDEGRAS DO HOSPITAL N.º DE POMPEIA CNPJ 08863227/0001-15
DISCRIMINAÇÃO:	PLANTA BAIXA ESTRUTURAL FORMAS ELEVADOR
ASSUNTO:	UNIDADE FUNCIONAL: 3 - INTERVENÇÃO INTERVENÇÃO GERAL
PROJETO ARQUITETÔNICO:	MARCOS FABIANO SCHIO ARQUITETO CAU Nº A 4567-9
ESCALA:	1:75
DATA:	08 ABRIL DE 2017
ÁREA TOTAL:	531,18m²

